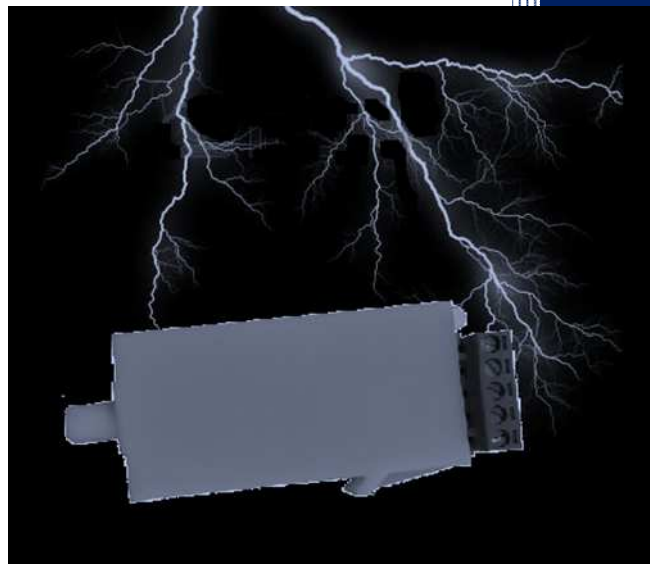


2017



SURGE PROTECTION



SP 10
SP 20
TB series

LUMINAIRE LIGHTING SURGE PROTECTION

For LED Lighting system

1 GREEN LED indicator

IP20

ta -40...+70°C



Reference Standard

EN 61643-11

EN 61643-21

General Characteristics
Termo fusibile integrato Integrated thermal fuse

 Nessuna distanza di isolamento necessaria da superfici conduttrici a terra *No needs insulation distances from earthed metallic surface*

		Serie	
		Type2	Type 3
Tipo di connessione	Connection type		CM
Modo di protezione comune	Common mode Protection		DM
Modo di protezione differenziale	Differential mode Protection		
Designazione	Designation		
Tensione operativa nominale	Nominal Operating Voltage	Un	230Vac 50/60Hz
Range di Tensione operativa	Operating Voltage range	Un	100 ... 305Vac
Massima tensione continuativa	Max continuous voltage	Uc	305Vac
Massima corrente di scarica (8/20)	Max discharge current (8/20)	Imax	10kA or 20kA
Corrente nominale di scarica (8/20 x 15 colpi)	Nominal discharge current (8/20 x 15 strokes)	In	T2 5KA or 10KA
Limitazione di tensione con generatore d'onda combinata	Limiting voltage on combination wave	Uoc	T3 10KV
Livello di protezione	Protection level	Up	1,5KV (L-N / L-PE)
Massima corrente di carico	Max load current	Il	5A
Corrente residua	Residual current	Ipe	0
Sistemi di messa a terra compatibili	Compatible grounding system		TT / TN / IT
Massima resistenza verso terra suggerita	Suggested Maximum earth resistance	Ohm	10

Completamente resinato - Protetto contro l'umidità

Completely potted - Protected against moisture

Indicatore di funzionamento

Operating Indicator



OK



Replace

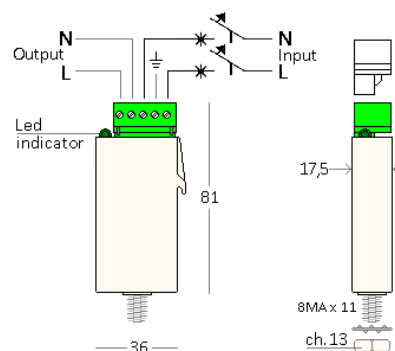
IP20 class I SCREW TERMINAL Production Range

 Connettore a vite sezionabile
Sistema di disconnessione associato

 0,5 - 2,5 mm²
MCB 6A curve B/C or Fuse 10AgG

 Separable Screw terminals
External disconnection system

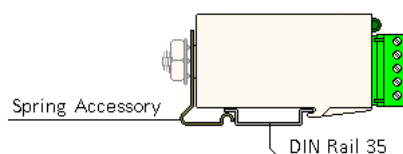
10 kA Imax / 5 kA In
SP 10 TB series - Cod. 7800101TB
(weight : 120gr)

20 kA Imax / 10 kA In
SP 20 TB series - Cod. 7800201TB
(weight : 140gr)


DIN Rail 35

Accessorio per Fissaggio a scatto / Accessory for snap-on mounting Snap-on

type: SP 15 DR



SP 10
SP 20
Cable series

LUMINAIRE LIGHTING SURGE PROTECTION

For LED Lighting system

1 GREEN LED indicator

IP66 (for Built-in)

ta -40...+70°C



Reference Standard

 EN 61643-11
EN 61643-21

General Characteristics
Termo fusibile integrato / Integrated thermal fuse

Nessuna distanza di isolamento necessaria da superfici conduttrici a terra / No needs insulation distances from earthed metallic surface

Tipo di connessione	Connection type	Serie	
Modo di protezione comune	Common mode Protection	CM	
Modo di protezione differenziale	Differential mode Protection	DM	
Designazione	Designation	Type2	Type 3
Tensione operativa nominale	Nominal Operating Voltage	Un	230Vac 50/60Hz
Range di Tensione operativa	Operating Voltage range	Un	100 ... 305Vac
Massima tensione continuativa	Max continuous voltage	Uc	305Vac
Massima corrente di scarica (8/20)	Max discharge current (8/20)	Imax	10kA or 20kA
Corrente nominale di scarica (8/20 x 15 colpi)	Nominal discharge current (8/20 x 15 strokes)	In	T2 5kA or 10kA
Limitazione di tensione con generatore d'onda combinata	Limiting voltage on combination wave	Uoc	T3 10KV
Livello di protezione	Protection level	Up	1,5KV (L-N / L-PE)
Massima corrente di carico	Max load current	Il	5A
Corrente residua	Residual current	Ipe	0
Sistemi di messa a terra compatibili	Compatible grounding system		TT / TN / IT
Massima resistenza verso terra suggerita	Suggested Maximum earth resistance	Ohm	10

Completamente resinato - Protetto contro l'umidità / Completely potted - Protected against moisture

Indicatore di funzionamento

Operating Indicator



OK



Replace

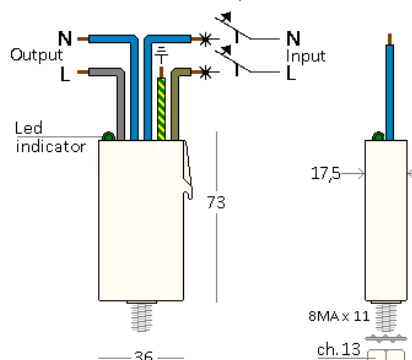
IP66 (for Built-in) class I UNIPOLAR CABLE Production Range

Utilizzabile in apparecchi di classe II / Suitable for luminaires of protection class II

NOTA IMPORTANTE: isolare doppiamente la parte terminale del cavetto di terra senza collegarla / **IMPORTANT NOTE:** Use double insulation on the end of the earth cable without connecting

Cavetti flessibili in silicone lunghezza	1,5 mm ² 200mm	Stranded conductors silicon insulation length
Sistema di disconnessione associato	MCB 6A curve B/C or Fuse 10AgG	External disconnection system

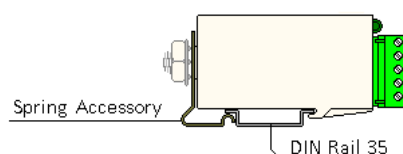
10 kA Imax / 5 kA In
SP 10 C series - Cod. 7800101C6
(weight : 120gr)

20 kA Imax / 10 kA In
SP 20 C series - Cod. 7800201C6
(weight : 140gr)


DIN Rail 35

Accessorio per Fissaggio a scatto / Accessory for snap-on mounting Snap-on

type: SP 15 DR





APF S.r.l.

Via Edison, 3 - Burago di Molgora (MB) ITALY
Tel. +39 039.66.67.26 r.a

info@apfitalia.com

www.apfitalia.com

in collaborazione con



Elementi s.r.l.

Via Edison 7/a - Burago di Molgora (MB) ITALY
Tel. +39 039.9361026
Fax +39 039.9361063

info@elementi.it

www.elementi.it